



# EIGENVERBRAUCH IM WANDEL

Regulatorische Änderungen  
bezüglich des Eigenverbrauchs ab 2018

19. – 21. März 2018

Cédric Chanez

Peter Cuony

Resp. produits Acheminement et  
Raccordement

Resp. Smart Grid

[cedric.chanez@groupe-e.ch](mailto:cedric.chanez@groupe-e.ch)

[peter.cuony@groupe-e.ch](mailto:peter.cuony@groupe-e.ch)



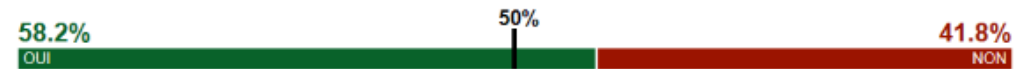
PARTAGEONS **PLUS** QUE L'ÉNERGIE

# Kontext

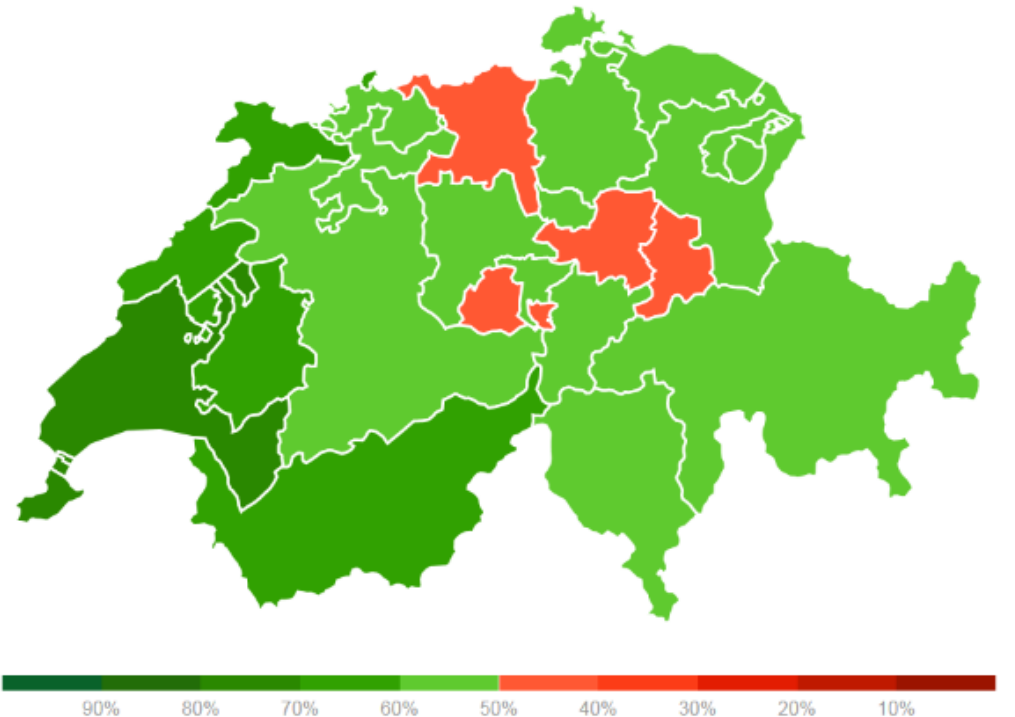
# ENERGIESTRATEGIE 2050

- Die Schweizer Bevölkerung hat die Energiestrategie 2050 bei der Abstimmung vom 21. Mai 2017 weitgehend akzeptiert
- Die Gesetzestexte sind per 1. Januar 2018 in Kraft getreten
- Eine der Säulen der Energiestrategie 2050 ist die Förderung erneuerbarer Energien
- Ein Hilfsmittel in dieser Richtung ist die Optimierung des Eigenverbrauchs, die eine höhere Effizienz der Anlagen ermöglicht

19,5 Kantone haben ja gestimmt  
3,5 Kantone haben nein gestimmt



Seuls les résultats définitifs sont pris en compte.  
Dernière mise à jour: 12:54, 24 sep 2017



# GROSSE ZUNAHME VON PV-ANLAGEN

Der Bedarf an erneuerbaren Energien und der politische Kontext bringen tiefgreifende Veränderungen in der Energieproduktion mit sich.

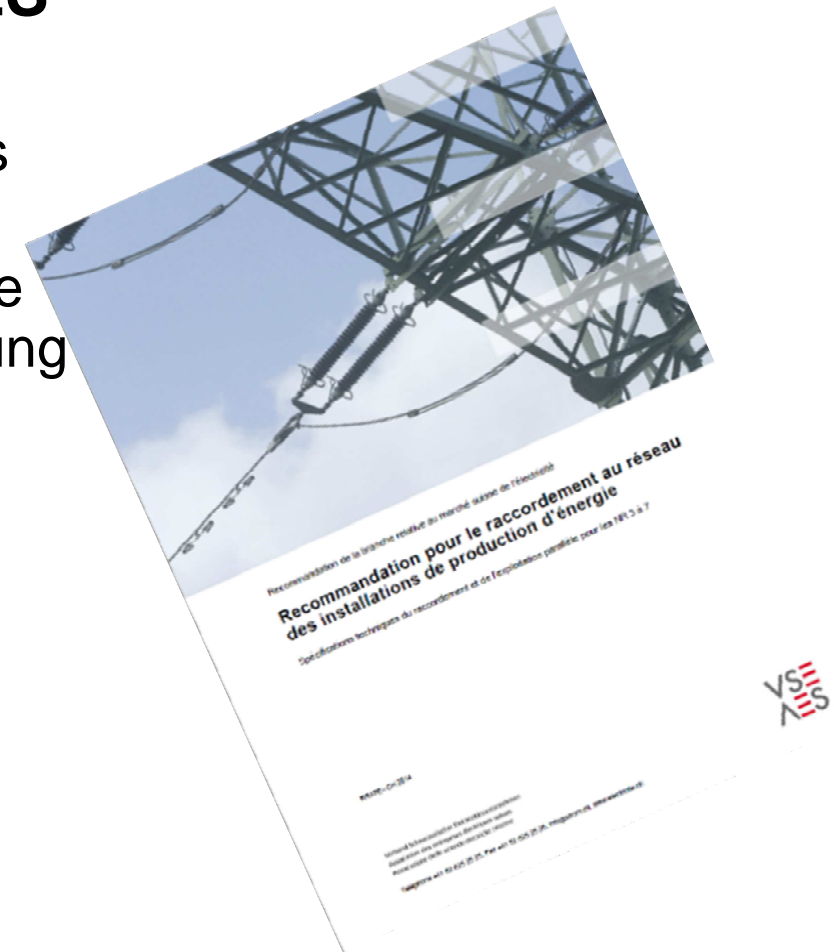
- Immer mehr Photovoltaik-Produktionsanlagen werden an das Vertriebsnetz angeschlossen.
- Diese Entwicklung hat bedeutende Konsequenzen für das Management unseres Vertriebsnetzes.



# Technische Anforderungen

# TECHNISCHE ANFORDERUNGEN FÜR DEN ANSCHLUSS (1): ALLGEMEINES

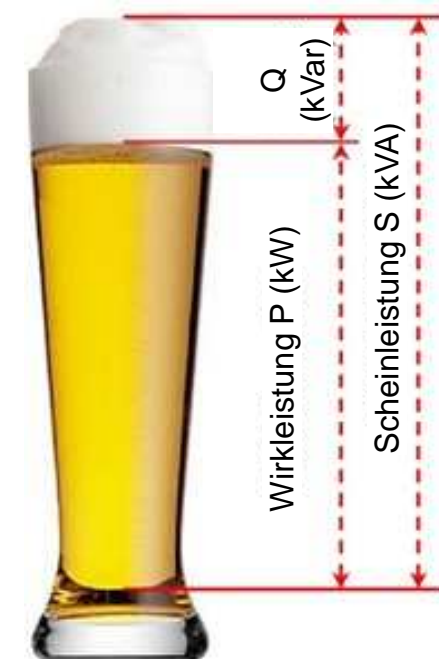
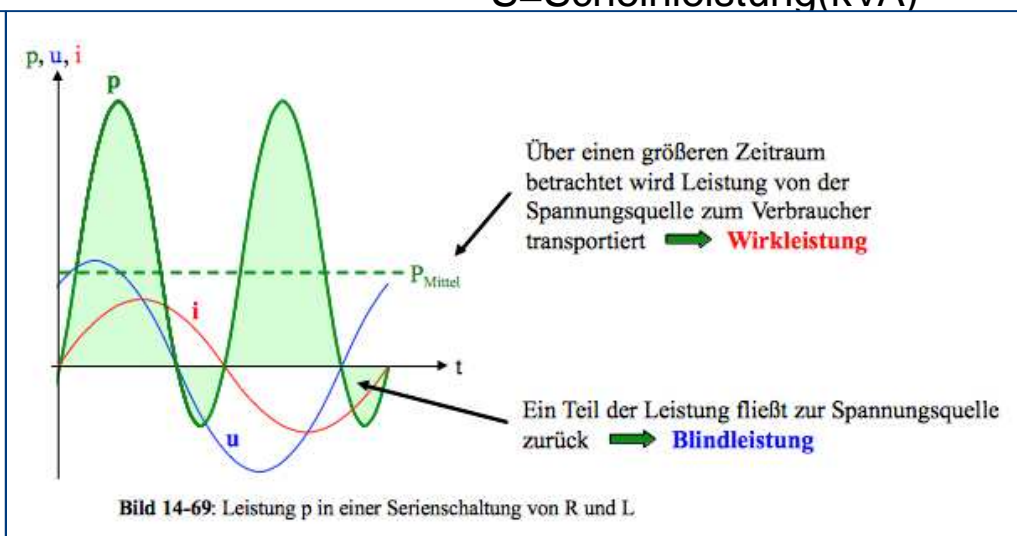
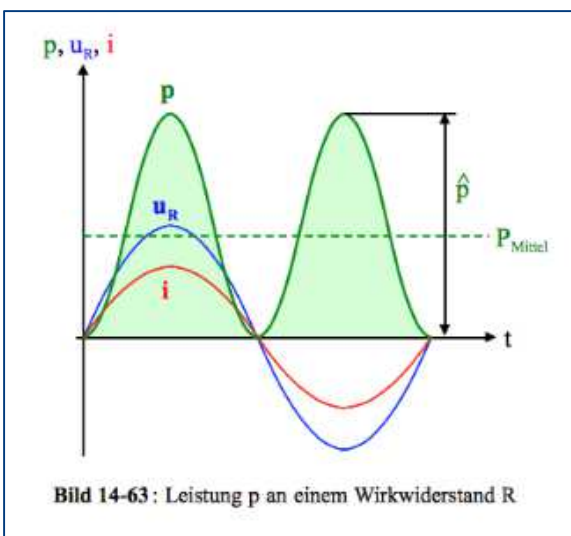
- Der Netzbetreiber muss die Betriebssicherheit des Verteilernetzes sicherstellen
- Entsprechend ihrer Rolle veröffentlicht die Branche die technischen Voraussetzungen für die Verbindung mit dem Netz
- Zusätzliche Anforderungen für die PV-Produktion:
  - Die Wechselrichter müssen entsprechend der **deutschen Einstellung** (VDE-Norm AR\_N 4105) eingestellt werden.
  - Das **Inbetriebnahmeprotokoll** der Photovoltaik-Produktionsanlage muss die Einhaltung der korrekten Parametrierung der Wechselrichter bescheinigen und an Gruppe E weitergeleitet werden



# TECHNISCHE ANFORDERUNGEN FÜR DEN ANSCHLUSS (2): BLINDLEISTUNG IM NETZ - THEORIE

Phi =  $\varphi$  = Phasenverschiebung zwischen U und I  
 Cos(phi) = Leistungsfaktor (zwischen 0 und 1)

P=Wirkleistung (kW)  
 Q=Blindleistung (kVAR)  
 S=Scheinleistung(kVA)



## Idealfall

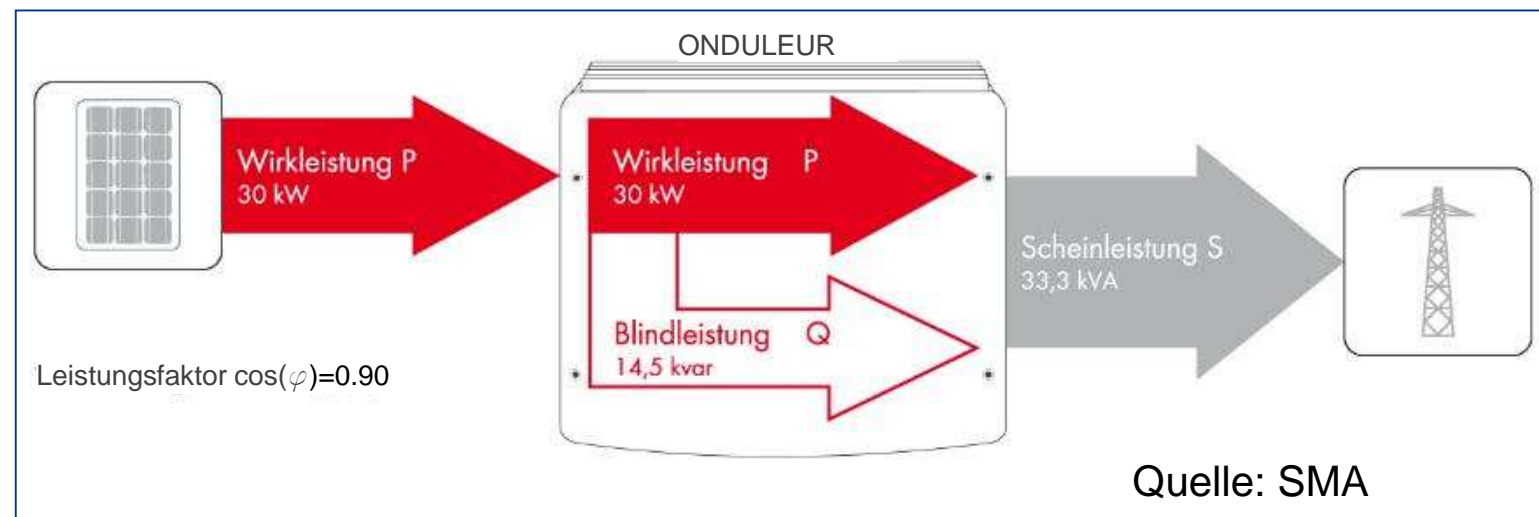
phi=0 -> cos(phi) = 1  
 Q = 0

## Realität (Beispiel)

phi~20° -> cos(phi)~0.95  
 Q > 0 -> Im Netz kann weniger Wirkleistung übertragen werden

## TECHNISCHE ANSCHLUSSANFORDERUNGEN (3): KOMPENSATION DURCH DEN PV-WECHSELRICHTER

- Bei geeigneter Einstellung (z.B.  $\cos(\varphi) = 0,90$ ) kann der PV-Wechselrichter helfen, die Blindleistung im Stromnetz zu kompensieren und so den Spannungsanstieg bei PV-Einspeisung zu reduzieren
- Abhängig von der Netzkonfiguration können die  $\cos(\varphi)$ -Anforderungen variieren
- Der im Wechselrichter eingestellte Leistungsfaktor hat keinen Einfluss auf die Wirkleistung
- Die Nennleistung des Wechselrichters muss jedoch so gewählt werden, dass die Scheinleistung zur Verfügung steht





# LADESTATIONEN FÜR E-AUTOS



- Die Elektromobilität wird sich in den nächsten 10 Jahren schnell entwickeln.
- Die hohe Zahl an zu erwartenden Ladestationen stellt einen grosse Herausforderung für die Verteilnetze dar.
- Groupe E koordiniert aktuell mit anderen VNB die Ausarbeitung der Anforderungen für zukünftige Ladestationen beim Anschluss ans Netz.

Aktuelle Erwartungen von Groupe E beim Anschluss von Ladestationen:

1. Anmeldung der Ladestation mit dem Formular 1.18
2. Bevorzugung von Ladestationen, die eine Unterbrechung oder ein Lademanagement erlauben

# Eigenverbrauch

# GRUNDSÄTZE DES EIGENVERBRAUCHS IM JAHR 2017



## Der Produzent

- Wählt, ob er die gesamte oder einen Teil seiner Produktion an seinem Standort verbraucht, bevor diese ins Netz eingespeist wird
- Entscheidet, ob er den Verbrauchern seines Standorts (ein einziger Verbindungspunkt) seine Produktion anbieten will
- Findet einen Käufer für seine Energie (andernfalls muss Gruppe E diese unter bestimmten Bedingungen zurückkaufen)

## Der Verbraucher

- Wählt, ob er den Vorschlag, die Produktion des Standorts zu verbrauchen, annehmen möchte oder nicht
- Kann seine Meinung ändern (schriftliche Ankündigung, drei Monate im Voraus, gesetzlicher Termin)

## Groupe E

- Muss alle Produzenten in ihren Vertriebsgebiet anschliessen
- Bleibt für die Messung bei jedem Endverbraucher verantwortlich (jede Wohnung)
- Ist verpflichtet, den Produzenten die Energie zum Marktpreis abzukaufen (unter gewissen Bedingungen)
- Kann Herkunftsnachweise kaufen, um ihre Energie zu "markieren"

# GRUNDSÄTZE DES EIGENVERBRAUCHS AB 2018



## Der Produzent

- Wählt, ob er die gesamte oder einen Teil seiner Produktion an seinem Standort verbraucht, bevor diese in das Netz eingespeist wird (Diese Auswahl ist nur möglich, wenn die Ausgangsleistung > 10% der Anschlussleistung beträgt)
- Entscheidet, ob er den Verbrauchern seines Standorts (ein einziger Verbindungspunkt) seine Produktion anbieten will
- Finde einen Käufer für seine Energie (andernfalls muss Gruppe E sie unter bestimmten Bedingungen zurückkaufen)

## Der Verbraucher

- Bei der Gründung des Zusammenschlusses entscheidet er, ob er den Vorschlag, die Produktion des Standorts zu verbrauchen, annehmen möchte oder nicht
- Je nach Situation des Verbrauchers
  - Miteigentümer: je nach Vereinbarung
  - Mieter: müssen im Zusammenschluss bleiben (ausser bei schwerwiegender Pflichtverletzung des Eigentümers)

## Groupe E

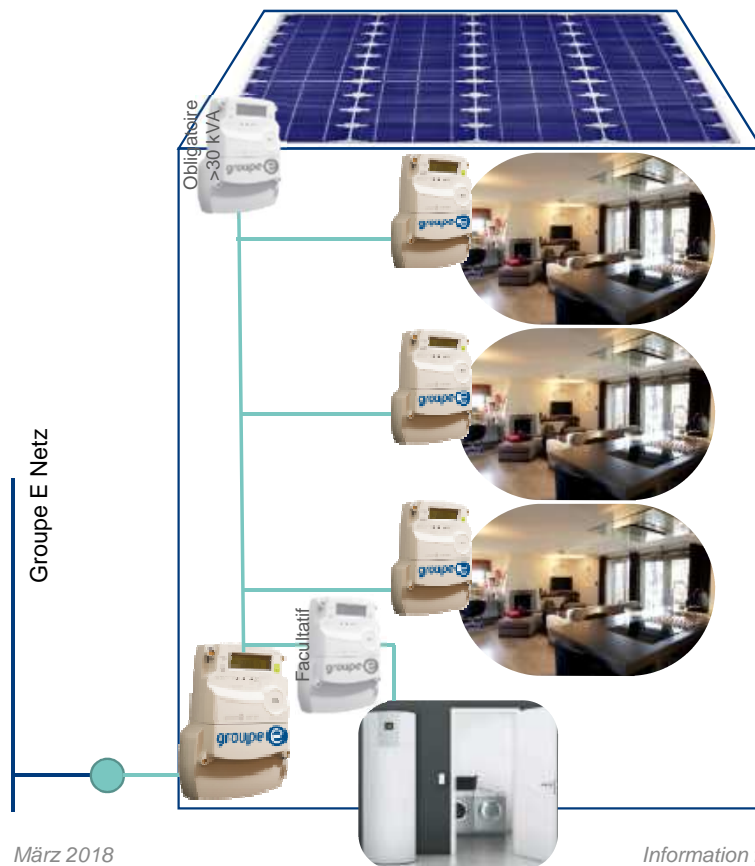
- Muss alle Produzenten in ihres Vertriebsgebiets anschliessen
- Ist verantwortlich für die Messung des Zusammenschlusses als Ganzes (ein Meterpunkt für das Gebäude)
- Ist verpflichtet, den Produzenten die Energie zum Marktpreis abzukaufen (unter gewissen Bedingungen)
- Kann Herkunftsnachweise kaufen, um ihre Energie zu "markieren"

# MESSUNGE DER VERBRAUCHER INNERHALB DES ZUSAMMENSCHLUSS ZUM EIGENVERBRAUCH



Situation 2017

Situation ab 2018



## Groupe E:

- Indiv. Messung
- Ev. Messung der Produktion
- Gesamtrechnung
- Indiv. Versorgung
- Grundbetrag für jeden Groupe E Zähler

## Zusammenschluss:

- Rechnung über den Verbrauch jeder Wohnung



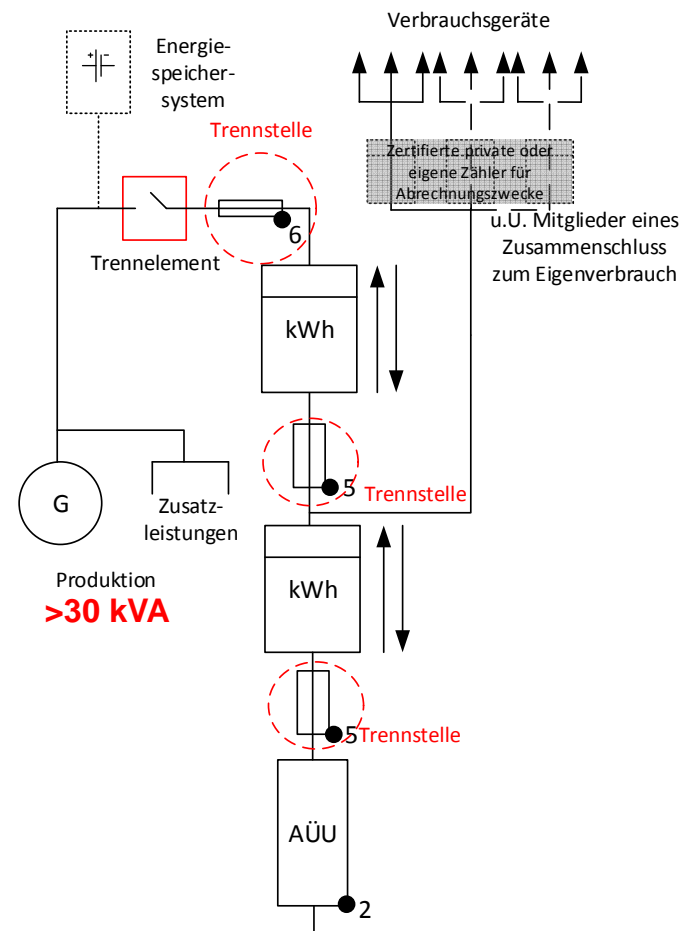
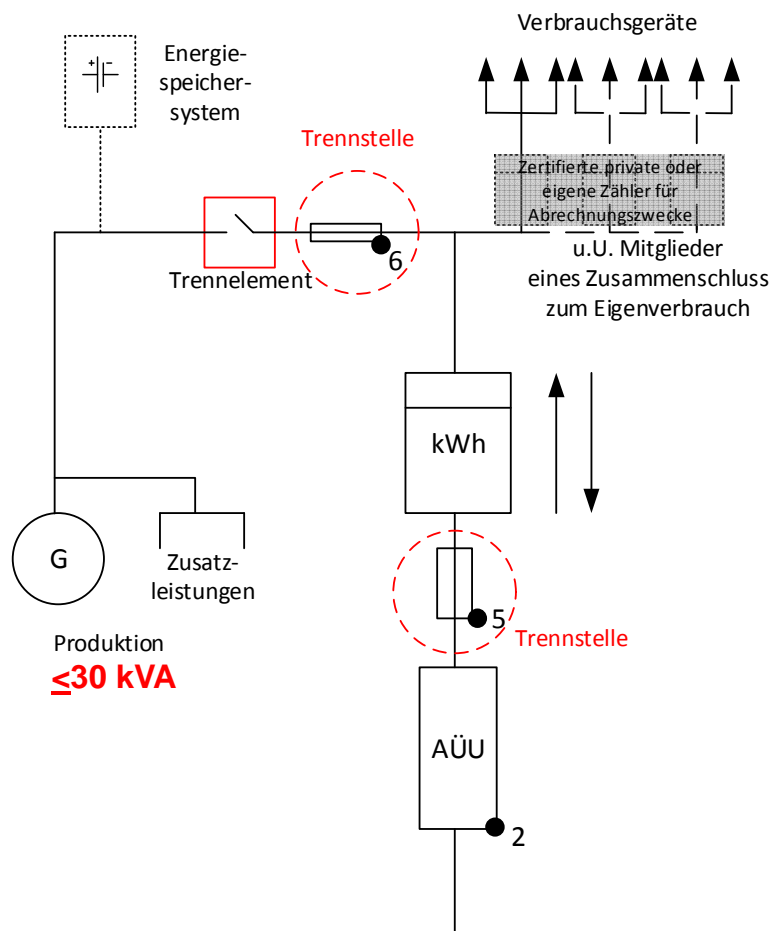
## Groupe E:

- Messung des **Gesamtverbrauchs**
- Ev. Messung der Produktion
- Gesamtrechnung
- Grundbetrag für jeden Groupe E Zähler

## Zusammenschluss:

- **Indiv. Messung**
- **Versorgung jeder Wohnung**
- Rechnung für jede Wohnung

# SCHÉMAS DE PRINCIPE



# ELEMENTE, DIE SCHRIFTLICH FESTGELEGT WERDEN SOLLTEN

## Zwischen Miteigentümern

- Ein- und Austritt aus dem Zusammenschluss:
  - ✓ Wie kann man Ein- oder Austreten
  - ✓ Was geschieht bei einem Eigentümerwechsel
  - ✓ Eventuell Dauer des Zusammenschlusses
- Betrieb/Funktionieren
  - ✓ Wer repräsentiert den Zusammenschluss
  - ✓ Welche Kompetenzen hat der Vertreter
  - ✓ Zugangsmodalitäten auf den Strommarkt
- Kosten
  - ✓ Festlegung der Auslastung der Produktionsanlage (Investition, Betrieb)
  - ✓ Wie werden die Produktionskosten verteilt
  - ✓ Externe Stromproduktion (Oeko-Strom, Kernenergie, etc.)
  - ✓ Wie wird die Rechnung des Verteilnetzbetreibers aufgeteilt

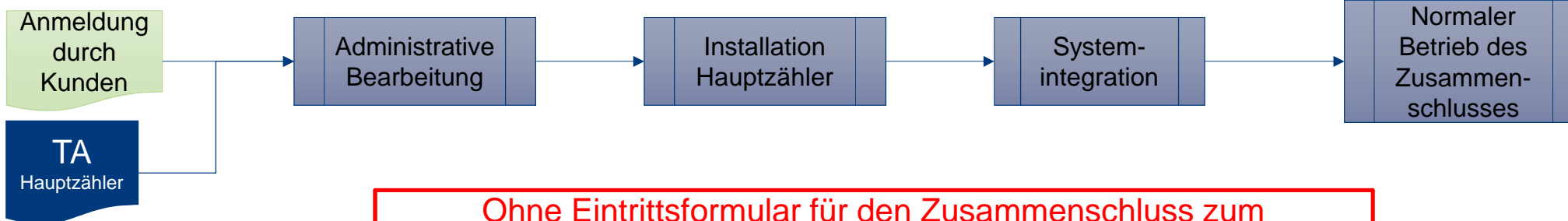
## Gegenüber von Mietern

- Ein- und Austritt aus dem Zusammenschluss:
  - ✓ Erinnerung an die gesetzlichen Vorschriften (wenn der Zusammenschluss einmal gegründet ist kann der Mieter nur austreten, wenn es durch das Verhalten des Eigentümers zu Versorgungsproblemen kommen sollte)
- Betrieb/Funktionieren
  - ✓ Wer repräsentiert den Zusammenschluss
  - ✓ Erinnerung an die Tatsache, dass der Vertreter gegenüber den Verteilnetzbetreibern/Lieferanten Entscheidungen treffen kann
  - ✓ Funktionieren des Zusammenschlusses (Zählertyp, Rhythmus der Ablesungen/Abrechnungen, Zugriff auf die Daten, etc.)
- Kosten
  - ✓ Festlegen der Produktionskosten
  - ✓ Externe Stromproduktion (Oeko-Strom, Kernenergie, etc.)
  - ✓ Verteilschlüssel für die Kosten (lokale Produktion + Versorgung durch den Verteilnetzbetreiber)

# ANMELDEVERFAHREN FÜR ZUSAMMENSCHLUSS ZUM EIGENVERBRAUCH

Ohne TA\* für den Hauptzähler ist keine Vergütung möglich  
(idem für den Eigenverbrauch ohne Zusammenschluss)

Formular auf <http://www.groupe-e.ch>



Ohne Eintrittsformular für den Zusammenschluss zum Eigenverbrauch an den Netzbetreiber keinen Hauptzähler

\* Das neue gesamtschweizerisch standardisierte TA-Formular wird erlauben zu erwähnen, dass es sich um einen Zusammenschluss zum Eigenverbrauch handelt.



# Kontaktpunkt

# FÜR FRAGEN



- Seit 1. April 2018
- Email : [production-go@groupe-e.ch](mailto:production-go@groupe-e.ch)
- Telefon : **026 352 50 83**

*WIR TEILEN **MEHR** ALS ENERGIE*

groupe 

celsius  
groupe 

connect  
groupe 

entretec  
groupe 

greenwatt  
groupe 

groupe   
plus